

OSNOVO

cable transmission

РУКОВОДСТВО ПО ЭКСПЛУАТАЦИИ

Промышленные управляемые (L2+)PoE
коммутаторы на 10 портов

**SW-60822/ILC,
SW-80822/ILC**



Прежде чем приступать к эксплуатации изделия,
внимательно прочтите настоящее руководство

Составил: Елагин С.А.

www.osnovo.ru

Назначение

Управляемые (L2+) PoE коммутаторы на 10 портов SW-60822/ILC и SW-80822/ILC предназначены для систем промышленного применения и для сборки уличных станций OSNOVO.

Коммутаторы оснащены 8 основными портами: Fast Ethernet (10/100Base-T) для SW-60822/ILC и Gigabit Ethernet (10/100/1000Base-T) для SW-80822/ILC. В этом заключается основное отличие моделей между собой. Каждый из 8ми портов соответствует стандартам PoE IEEE 802.3af/at и автоматически определяет подключаемые PoE-устройства. Максимальная мощность PoE на порт равна 30 Вт (общая выходная мощность до 240 Вт).

Кроме того, коммутаторы оснащены 2мя Gigabit Ethernet Combo Uplink портами: RJ45 (10/100/1000Base-T) + SFP (1000Base-X). В качестве SFP-модулей рекомендуется использовать промышленные модули с расширенным температурным диапазоном (скорость SFP-слотов – 100 Мбит/с или 1 Гбит/с – можно настраивать через WEB-интерфейс коммутатора).

Коммутаторы настраиваются через WEB-интерфейс и имеет множество функций L2 и L2+ уровня, таких как:

- ✓ VLAN
- ✓ IGMP snooping и др.

Функция PoE может быть отключена или включена для каждого порта в отдельности.

В моделях SW-60822/ILC и SW-80822/ILC предусмотрен порт RJ-45 (Console) для управления коммутаторами через интерфейс RS-232.

Кроме того, промышленные коммутаторы поддерживают автоматическое определение MDI/MDIX (Auto Negotiation) на всех портах. Коммутаторы распознают тип подключенного сетевого устройства и при необходимости меняют контакты передачи данных, что позволяет использовать кабели, обжатые любым способом (кроссовые и прямые).

Коммутаторы питаются от блоков питания напряжением DC 45-57V. Обладают возможностью подключения источника резервного питания и функцией оповещения при его отключении, а также при отсутствии соединения на портах (выставляется dip-переключателями).

Коммутаторы моделей SW-60822/ILC и SW-80822/ILC могут быть с успехом использованы в самых различных сферах применения и обладают температурным режимом -40...+70 °C

Комплектация*

1. Коммутатор SW-60822/ILC (SW-80822/ILC) – 1шт.
2. Колодка 6-pin – 1шт.
3. Руководство по эксплуатации –1шт.
4. CD с ПО – 1шт.
5. Упаковка – 1шт.

Особенности оборудования

- SW-60822/ILC и SW-80822/ILC разработаны для применения в промышленной среде;
- Могут быть использованы для сборки уличных станций OSNOVO;
- 8 коммутируемых Fast Ethernet (10/100 Мбит/с) портов с PoE для модели SW-60822/ILC и 8 коммутируемых Gigabit Ethernet (10/100/1000 Мбит/с) портов с PoE для модели SW-80822/ILC;
- 2 Gigabit Ethernet Combo Uplink порта – RJ45 (10/100/1000Base-T) + SFP (1000Base-X) – для передачи Ethernet по витой паре или оптике с помощью SFP-модулей (в комплект не входят);
- Соответствие стандартам PoE IEEE 802.3 af/at, автоматическое определение подключаемых PoE-устройств;
- Максимальная мощность PoE на порт – до 30Вт;
- Общая выходная мощность (8 портов) – до 240 Вт;
- Поддержка функций L2 уровня (VLAN, IGMP snooping и тд.);
- Настройка и управление через WEB-интерфейс, RS-232 и Telnet/SSH;
- Автоматическое определение MDI/MDIX;
- Размер буфера пакетов: 4 МБ;
- Размер таблицы MAC-адресов: 8К;
- Поддержка Jumbo-фреймов: 9,6 КБ;
- Система тревожного оповещения типа «сухой контакт» при отключении источника резервного питания;

- Диапазон входного напряжения DC 45-57V (БП в комплект поставки не входит);
- Функция резервирования питания, защита от переплюсовки;
- Температурный режим -40...+70 °C, класс защиты IP30

Внешний вид



Рис.1 Коммутаторы SW-60822/ILC (SW-80822/ILC), внешний вид

Разъемы и индикаторы

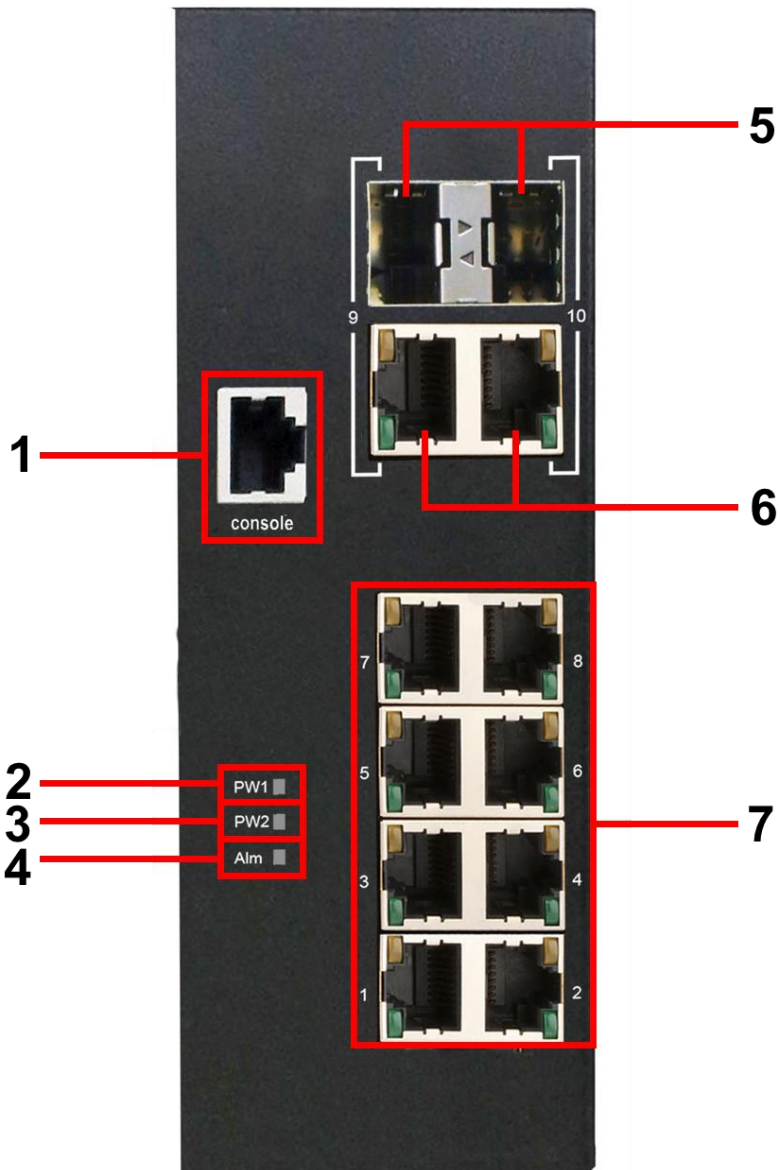


Рис. 2 Коммутаторы SW-60822/ILC (SW-80822/ILC), разъемы, кнопки и индикаторы передней панели

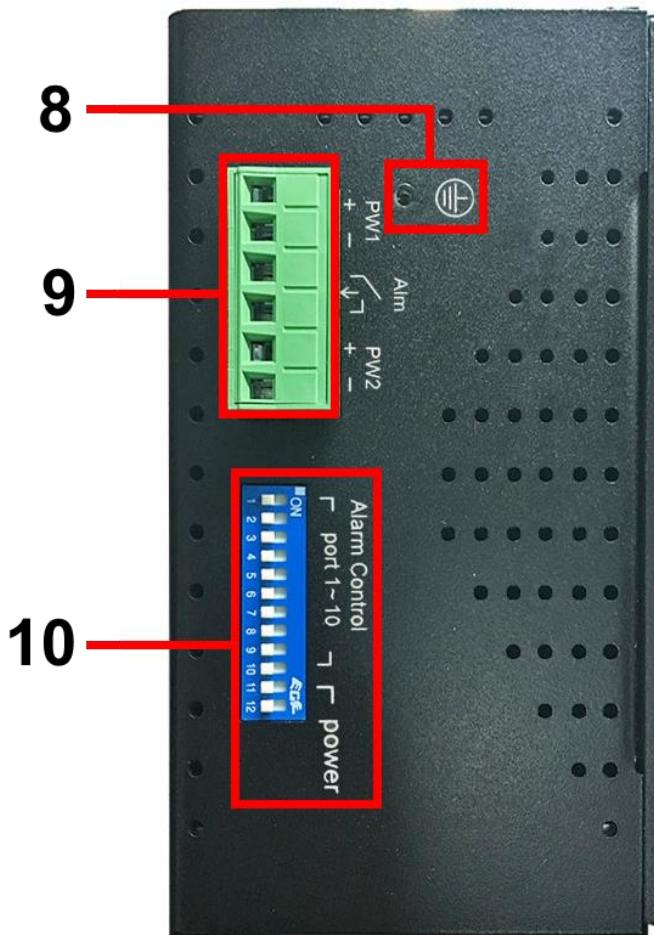


Рис. 3 Коммутаторы SW-60822/ILC (SW-80822/ILC), разъемы, кнопки и индикаторы вид сбоку

Таб.1 Назначение разъемов, кнопок и индикаторов коммутаторов SW-60602/ILC, SW-60602/ILC-P

№ п/п	Обозначение	Назначение	
		SW-60822/ILC	SW-80822/ILC
1	Console	Разъем RJ-45 для подключения коммутатора к COM порту ПК для управления им через интерфейс RS-232	




2	PW1	LED-индикатор подключения 1го блока питания DC 45-57V. Горит зеленым, если питание присутствует.	
3	PW2	LED-индикатор подключения 2го, резервного блока питания DC 45-57V. Горит зеленым, если питание присутствует.	
4	Alm	LED-индикатор неисправности. Горит красным, если не подключен один из блоков питания или произошел обрыв Ethernet - соединения	
5	9, 10	SFP-слоты в 9 и 10м Combo-портах. Используются для подключения коммутатора к оптическим линиям связи. SFP-модули в комплект поставки не входят.	
6	9, 10	Медные RJ-45 разъемы для подключения коммутатора к медным (витая пара) линиям связи.	
7	1 2 3 4 5 6 7 8	Разъемы RJ-45 для подключения сетевых устройств на скорости 10/100 Мбит/с с PoE. LED-индикаторы Ethernet.	Разъемы RJ-45 для подключения сетевых устройств на скорости 10/100/1000 Мбит/с с PoE. LED-индикаторы Ethernet.
8		Винтовая клемма для подключения коммутатора к контуру заземления.	
9	PW1 Alm PW2 + - + - 	Клеммная колодка для подключения основного и резервного БП DC 45-57V (PW1 PW2), а также выход реле типа «сухой контакт» (Alm).	
10	Alarm Control 	DIP-переключатель на 12 положений, используется для настройки тревожной сигнализации для разных портов. Используются 1 - 11. 12 DIP не используется.	

Схема подключения

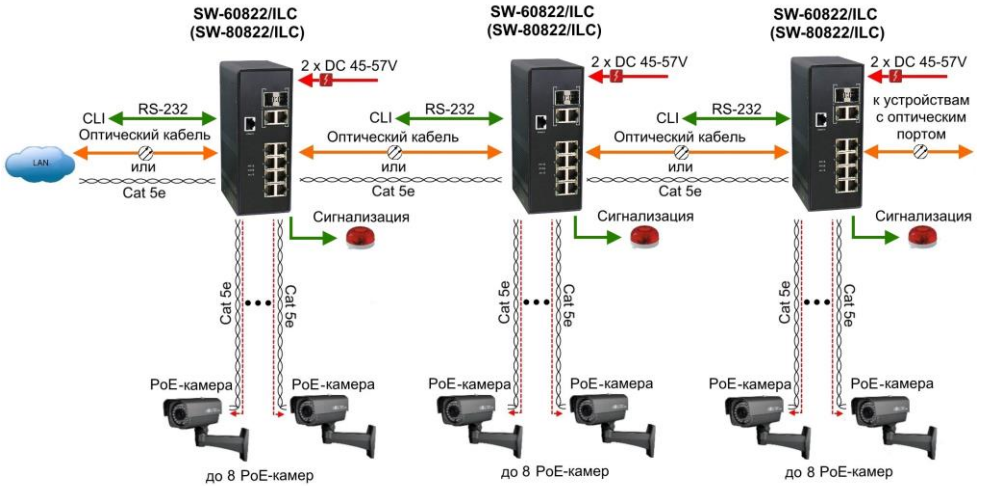
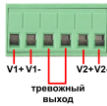


Рис.4 Типовая схема подключения коммутаторов SW-60822/ILC, SW-80822/ILC

Подключение блока питания

1. Подключается кабель от блока питания с учётом полярности.



2. Закручиваются винты с другой стороны клеммной колодки.

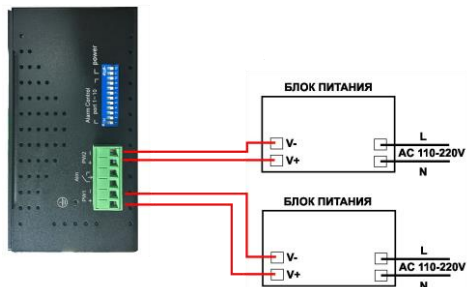
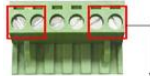


Рис.5 Схема подключения блоков питания к клеммной колодке коммутаторов SW-60822/ILC, SW-80822/ILC

Подключение системы оповещения

Коммутаторы SW-60602/ILC, SW-60602/ILC-P имеют релейный выход типа сухой контакт (NO) для включения системы оповещения при отключении одного из источников питания. Релейный выход поддерживает управление исполнительными устройствами (сирена, светодиодное табло и т.д.) с потребляемой мощностью не более 24 Вт.

Примечание:

Напряжение источника питания, подключенного к релейному выходу, должно быть не более DC 24 V, а ток, проходящий через реле, - не более 1 А (Рис.6).

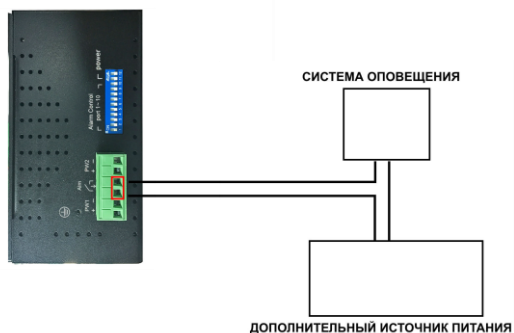


Рис.6 Схема подключения системы оповещения к коммутаторам SW-60822/ILC, SW-80822/ILC

Подключение цепи заземления



Рис.7 Заземление коммутаторов SW-60822/ILC, SW-80822/ILC

Во избежание электромагнитных наводок нужно заземлять коммутаторы SW-60822/ILC, SW-80822/ILC (Рис.7).

Проверка работоспособности системы

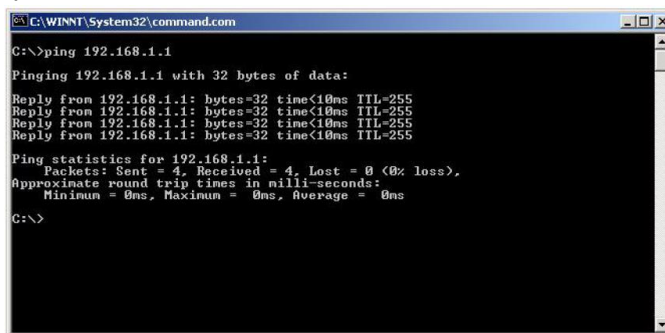
После подключения кабелей к разъёмам и подачи питания на коммутатор SW-60822/ILC, SW-80822/ILC можно убедиться их в работоспособности.

Подключите коммутатор между двумя ПК с известными IP-адресами, располагающимися в одной подсети, например, 192.168.1.1 и 192.168.1.2.

На первом компьютере (192.168.1.2) запустите командную строку (выполните команду cmd) и в появившемся окне введите команду:

ping 192.168.1.1

Если все подключено правильно, на экране монитора отобразится ответ от второго компьютера (Рис.8). Это свидетельствует об исправности коммутатора.



```
C:\WINNT\System32\command.com
C:\>ping 192.168.1.1
Pinging 192.168.1.1 with 32 bytes of data:
Reply from 192.168.1.1: bytes=32 time<10ms TTL=255
Reply from 192.168.1.1: bytes=32 time<10ms TTL=255
Reply from 192.168.1.1: bytes=32 time<10ms TTL=255
Ping statistics for 192.168.1.1:
    Packets: Sent = 4, Received = 4, Lost = 0 (0% loss),
    Approximate round trip times in milli-seconds:
        Minimum = 0ms, Maximum = 0ms, Average = 0ms
C:\>
```

Рис.8 Данные, отображающиеся на экране монитора, после использования команды Ping.

Если ответ ping не получен («Время запроса истекло»), то следует проверить соединительный кабель и IP-адреса компьютеров.

Если не все пакеты были приняты, это может свидетельствовать:

- о низком качестве кабеля;
- о неисправности коммутатора;
- о помехах в линии.

Примечание:

Причины потери в оптической линии могут быть вызваны:

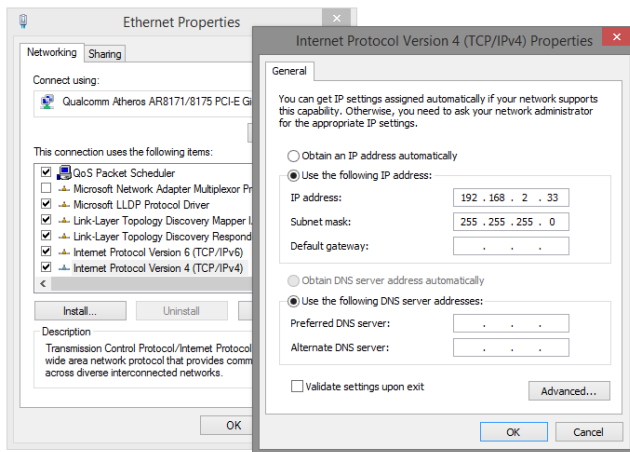
- неисправностью SFP-модулей
- изгибами кабеля
- большим количеством узлов сварки
- неисправностью или неоднородностью оптоволоконна.

Подготовка перед управлением коммутатором через WEB-интерфейс**

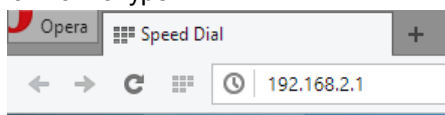
Web-интерфейс позволяет гибко настраивать и отслеживать состояние коммутатора, используя браузер (Google Chrome, Opera, IE и тд) из любой точки в сети.

Прежде, чем приступить к настройке коммутатора через Web-интерфейс, необходимо убедиться, что ваш ПК и коммутатор находятся в одной сети. Чтобы правильно сконфигурировать ваш ПК используйте следующую пошаговую инструкцию:

1. Убедитесь, что сетевая карта в вашем ПК установлена, работает и поддерживает TCP/IP протокол.
2. Подключите между собой коммутатор и ваш ПК, используя патч-корд RJ-45
3. По умолчанию IP-адрес коммутатора: **192.168.2.1**. Коммутатор и ваш ПК должны находиться в одной подсети. Измените IP адрес вашего ПК на 192.168.2.X, где X-число от 2 до 254. Пожалуйста, убедитесь, что IP-адрес, который вы назначаете вашему ПК, не совпадал с IP-адресом коммутатора.



4. Запустите Web-браузер (IE, Firefox, Chrome) на вашем ПК
5. Введите в адресную строку **192.168.2.1** (IP-адрес коммутатора) и нажмите Enter на клавиатуре.



6. Появится форма аутентификации.

Please enter password to login

Password:

Apply

7. По умолчанию имя пользователя и пароль: **admin**

Please sign in
You need to sign in with "192.168.2.1:80"
Site message: PoE
Username:
Password:

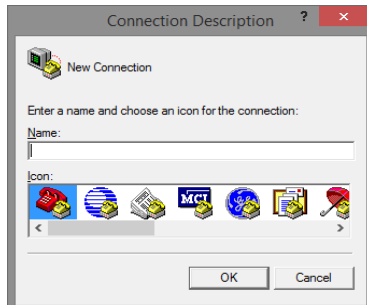
**Подробное описание WEB-интерфейса коммутатора находится в англоязычной версии данного руководства по эксплуатации.

Подготовка перед управлением коммутатором через порт CONSOLE

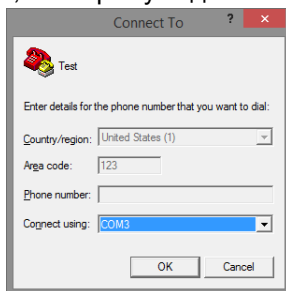
Управление коммутатором через COM-порт (RS-232) может потребоваться, если по каким-либо причинам управление через WEB-недоступно.

Скачайте и установите на ПК, с которого будет проводиться конфигурирование коммутатора программу-эмулятор HyperTerminal или PuTTY. После установки необходимого ПО используйте следующую пошаговую инструкцию:

1. Соедините порт Console коммутатора с COM-портом компьютера с помощью кабеля.
2. Запустите HyperTerminal на ПК.
3. Задайте имя для нового консольного подключения.

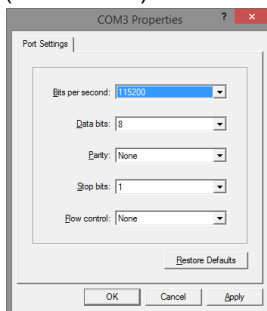


4. Выберите COM-порт, к которому подключен коммутатор.

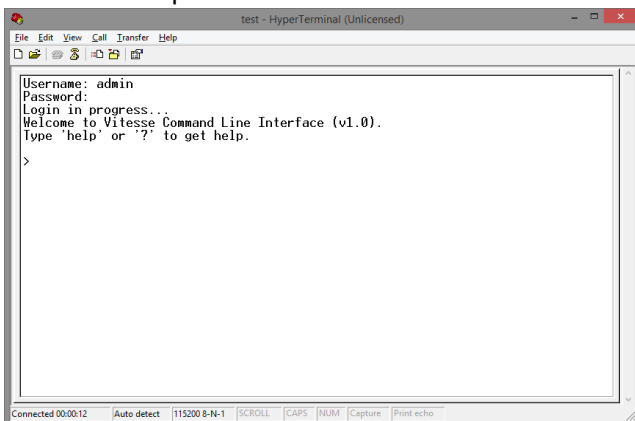


5. Настройте COM-порт следующим образом:

- Скорость передачи данных (Baud Rate) – 115200;
- Биты данных (Data bits) – 8;
- Четность (Parity) – нет;
- Стоп биты (Stop bits) – 1;
- Управление потоком (flow control) – нет.



6. Система предложит войти Вам в интерфейс CLI (управление через командную строку). По умолчанию имя пользователя/пароль – admin/admin.

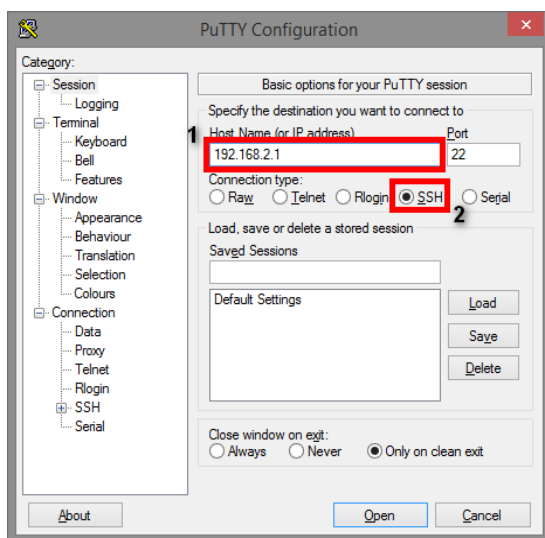


Подготовка перед управлением коммутатором через Telnet/SSH

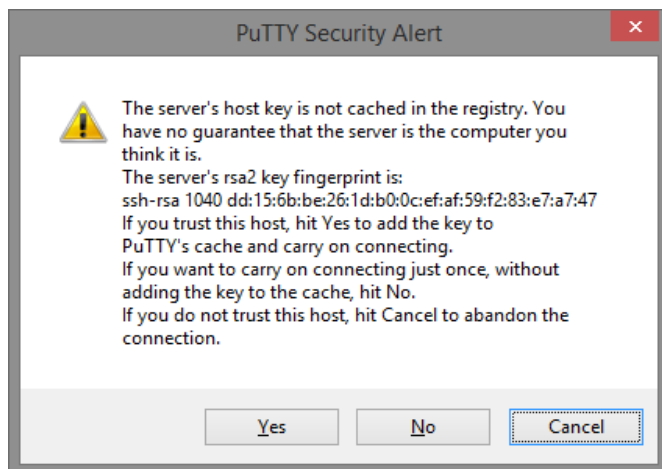
Протоколы Telnet и SSH предоставляют пользователю текстовый интерфейс командной строки для управления коммутатором (CLI). Но только SSH обеспечивает создание безопасного канала с полным шифрованием передаваемых данных. Чтобы получить доступ к CLI коммутатора через Telnet/SSH, ваш ПК и коммутатор должны находиться в одной сети. Подробнее, как это сделать рассматривалось в разделе инструкции «Подготовка перед управлением коммутатором через WEB-интерфейс».

Telnet интерфейс встроен в командную строку CMD семейства операционных систем Microsoft Windows. SSH интерфейс доступен только с помощью программы эмулятора SSH терминала. Ниже показано, как получить доступ к CLI коммутатора через SSH с помощью программы PuTTY.

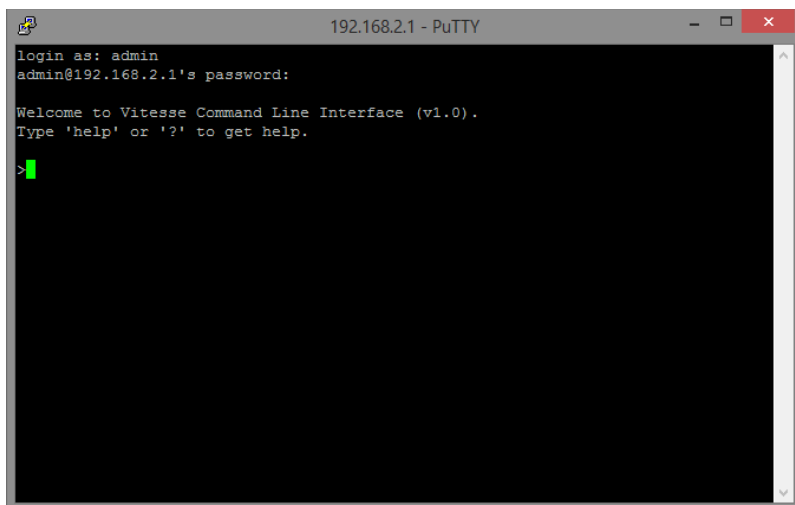
1. Зайдите в меню PuTTY Configuration. Введите IP адрес коммутатора в поле Имя хоста (Host Name) (или IP адрес). По умолчанию IP адрес коммутатора **192.168.2.1**
2. Выберите тип подключения (Connection type) – SSH.



3. Если вы подключаетесь к коммутатору через SSH впервые, вы увидите окно PuTTY Security Alert. Нажмите Yes (Да) для продолжения.



4. PuTTY обеспечит вам доступ к управлению коммутатора после того как Telnet/SSH подключение будет установлено. По умолчанию имя пользователя/пароль: **admin/admin**.



Внимание!

Для того чтобы произвести **сброс** коммутатора к заводским настройкам необходимо соединить патчкордом UTP cat 5e 1й и 2й порты коммутатора. После получения 2м портом пакетов от первого – сброс к заводским настройкам будет осуществлен.

Технические характеристики*

Модель	SW-60822/ILC	SW-80822/ILC
Общее кол-во портов	10	
Кол-во портов FE+PoE	8	-
Кол-во портов FE	-	-
Кол-во портов GE+PoE	-	8
Кол-во портов GE (не Combo порты)	-	
Кол-во портов Combo GE (RJ45+SFP)	2 GE	
Кол-во портов SFP (не Combo порты)	-	
Мощность PoE на один порт (макс.)	30 Вт	
Суммарная мощность PoE всех портов (макс.)	240 Вт	
Стандарты PoE	IEEE 802.3af IEEE 802.3at	
Метод подачи PoE	Метод А 1/2(+), 3/6(-)	
Встроенные оптические порты	-	
Топологии подключения	звезда каскад	
Буфер пакетов	4 МБ	
Таблицы MAC-адресов	8 К	
Пропускная способность коммутационной матрицы (Switching fabric)	5.6 Гбит/с	20 Гбит/с
Скорость обслуживания	100 Мбит/с - 148,800	1000 Мбит/с – 1488,000

пакетов (Forwarding rate)	пакетов/с 10 Мбит/с- 14,880 пакетов/с	пакетов/с 100 Мбит/с - 148,800 пакетов/с 10 Мбит/с- 14,880 пакетов/с
Поддержка jumbo frame	9.6 КБ (только на медном порте Combo-порта)	9.6 КБ
Стандарты и протоколы	IEEE 802.3 10Base-T Ethernet IEEE 802.3u 100Base-TX IEEE 802.3ab 1000Base-T IEEE 802.3z 1000Base-X IEEE 802.3x Flow Control & Back Pressure IEEE 802.3 af/at Power over Ethernet IEEE 802.3az Energy Efficient Ethernet (EEE) IEEE 1588 Precision Time Protocol (PTP) IEEE G.8032 Ethernet Ring Protection IEEE 802.1D-2004 for Spanning Tree Protocol IEEE 802.1w for Rapid STP IEEE 802.1p for Class of Service IEEE 802.1X for Authentication IEEE 802.1Q for VLAN Tagging Протоколы: CSMA/CD, IGMP v1/v2, SNMP v1/v2c/v3, TFTP, SNTP, SMTP, RARP, RMON, Syslog, HTTP, Telnet, LLDP, HTTPS, SSH	
Функции уровня 2	802.1Q VLAN and 802.1ad Q-in-Q provider bridge IGMP/MLD Snooping IGMP/MLD query DHCP Client/Server/Relay with Option 82 Internet Protocol Version 6 (IPv6) Port Status, Statistics, Monitoring, Security, and Rate Limiting, SFP DDM Loop Detection, *PD Alive, Port Mirroring, uPnP, Modbus/TCP	
Качество обслуживания (QoS)	CoS ToS Diffserv mapping SPQ/WRR queuing	

Безопасность	User Name / Password Protection User Privilege: up to 15 levels IEEE 802.1x: Port-based Access Control IP Source Guard MAC Based Authentication Web-based Authentication HTTPS SSHv2 RADIUS: Authentication/ Accounting TACACS+: Authentication ACL (Access control list)	
Управление	Web Telnet, Console, Cisco-like CLI, F/W upgrade	
Индикаторы	индикатор основного и резервного питания; индикатор ошибки; индикаторы Ethernet.	
Реле аварийной сигнализации	DC24V,1A(НО, НЗ)	
Питание***	2 x DC 45-57V с резервированием	
Энергопотребление (без нагрузки PoE)	12 Вт	15 Вт
Встроенная грозозащита	6 кВ	
Охлаждение	Конвекционное (без вентилятора)	
Класс защиты	IP30	
Размеры (ШxВxГ) (мм)	75x175x125 (вертикальное положение)	
Способ монтажа	на DIN-рейку	
Рабочая температура	-40...+70 °C	
Дополнительно	DIP – переключатели для вкл/откл тревоги Console порт (RJ-45) для управления коммутатором через CLI по RS232 интерфейсу	

* Производитель имеет право изменять технические характеристики изделия и комплектацию без предварительного уведомления.

***Блоки питания в комплект поставки не входят.